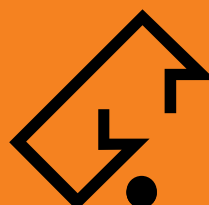


PRODUKTÜBERSICHT

Abrollböcke ABL



WERKZEUGSYSTEME
MÜLLER GMBH
HOFMANN
MESS- UND TEILTECHNIK

Technische Daten der HOFMANN-Abrollböcke ABL

Hauptmerkmale

Abrollböcke zum statischen Auswuchten von scheibenförmigen Teilen oder zur Durchführung von Rundlaufprüfungen.

Jeder Satz Abrollböcke besteht aus zwei einzelnen Abrollböcken mit je zwei gehärteten und geschliffenen schmalen Abrollscheiben.

Die Abrollscheiben lagern in Kugellagern und sind überschneidend zur Aufnahme auch kleiner Lagerstellen angeordnet.

Die Ständer sind mit Strukturlack RAL7035 Lichtgrau lackiert, die Abrollscheiben brüniert.

Ausführungen

Die Abrollböcke werden in folgender Ausführung geliefert:

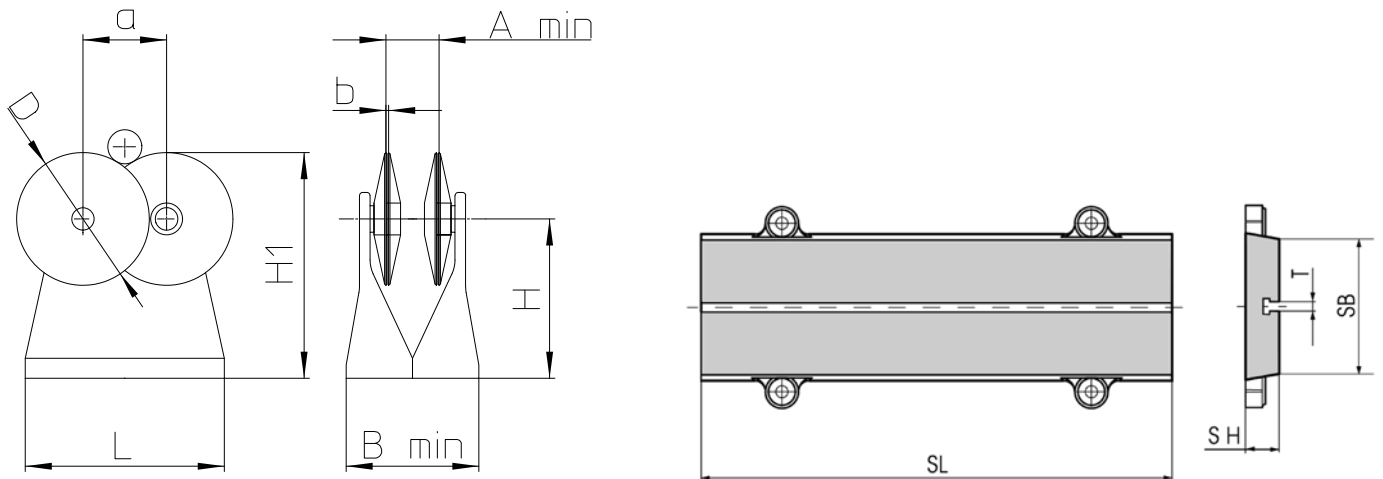
- Satz von zwei Abrollböcken ohne T-Nutenstein und ohne Klemmvorrichtung.
- Satz von zwei Abrollböcken mit T-Nutenstein und Klemmvorrichtung zur Montage auf kundenseitig vorhandenen Aufspannflächen.
- Satz von zwei Abrollböcken montiert auf einer Grundschiene. Diese Grundschiene stehen mit Längen von 1.000 mm zur Verfügung.



Gewichte

Baugröße		ABL-10	ABL-100	ABL-400
Rotorgewicht	(kg)	0,1 bis 10	5 bis 100	20 bis 400
max. Rotordurchmesser auf den Scheiben	(mm)	100	200	400
Rundlaufgenauigkeit	(mm)	0,005	0,005	0,005
Gewicht ohne Grundschiene	(kg)	8	20	56
Gewicht mit Klemmeinrichtung	(kg)	9	21	58
Gewicht mit Grundschiene 1.000 mm	(kg)	43	55	118

Maßangaben



Baugröße		ABL-10	ABL-100	ABL-400
a	(mm)	63	100	130
A ^{min}	(mm)	45	70	80
b	(mm)	6	9	12
B ^{min}	(mm)	120	160	230
D	(mm)	100	160	200
H	(mm)	170	250	380
H1	(mm)	220	330	480
L	(mm)	200	200	360
SB	(mm)	200	200	360
SH	(mm)	50	50	70
SL	(mm)	1.000	1.000	1.000
T	(mm)	14	14	14





Die Hofmann Mess- und Teiltechnik gehört zur renommierten Müller-Gruppe, einem erfolgreichen Verbund aus fünf Firmen, der Kunden rund um den Globus hervorragende Synergieeffekte bietet.

Als innovationsstarkes, kreatives Unternehmen mit mehr als 80 Jahren Know-how und Tradition ist Hofmann gefragter Partner namhafter Hersteller von Werkzeugmaschinen für die Metallbearbeitung. In unserem hochmodernen Maschinenpark am Standort Pliezhausen nahe Stuttgart werden unsere effizienten, kundenindividuellen Lösungen von erfahrenen Spezialisten produziert. Schnell, kostengünstig und genau auf die Wünsche unserer Kunden zugeschnitten.

**Investieren auch Sie in die Technik der Marke HOFMANN.
Sie profitieren davon!**



WERKZEUGSYSTEME
MÜLLER GMBH
HOFMANN
MESS- UND TEILTECHNIK

**Werkzeugeysteme Müller GmbH
Hofmann Mess- und Teiltechnik**

Robert-Bosch-Straße 5 | 72124 Pliezhausen
Telefon: 07127/973-130 | Telefax: 07127/973-015
Email: info@hofmann-mt.de | www.hofmann-mt.de