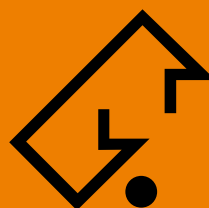


PRODUKTÜBERSICHT

Zangenstock 2



WERKZEUGSYSTEME
MÜLLER GMBH
HOFMANN
MESS- UND TEILTECHNIK

Technische Daten der HOFMANN-Zangenstöcke

Hauptmerkmale

Zangenstock **Z** für die schnelle Fixierung von Werkstücken mit Druckspannzangen. Einsatz auf Bohr- und Fräsmaschinen, Gewindeschneideinrichtungen sowie zur Verwendung in Messvorrichtungen. Eingesetzt werden handelsübliche Standardspannzangen für Rund-, Vierkant- oder Sechskantmaterial.

Der Grundkörper des Zangenstocks ist mit Strukturlack RAL 7035 Lichtgrau lackiert, die Überwurfmutter und der Spannhebel sind brüniert.

Ausführungen

- ohne Spannzange
- mit Spannzange
- mit Spannzange rund
- mit Spannzange vierkant
- mit Spannzange sechskant

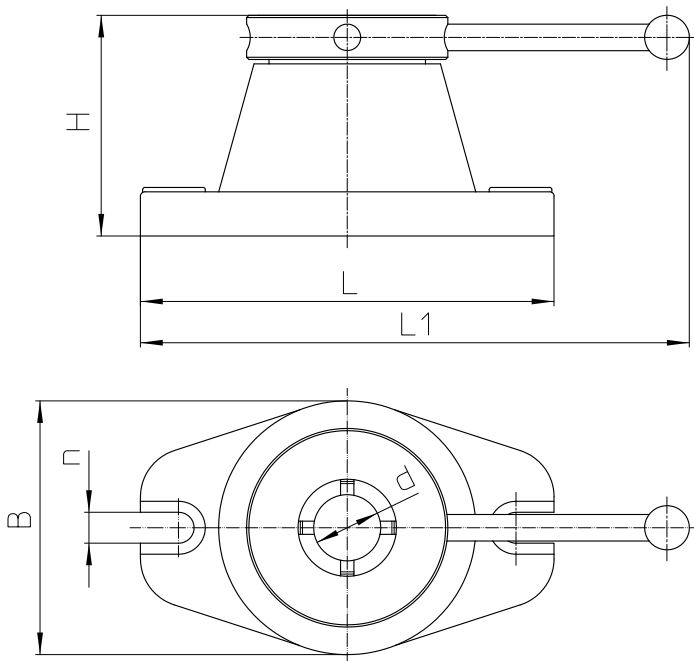


Technische Daten

Baugröße		Z-B	Z-D
Gewicht	(kg)	3,5	8,5
Spannzagentyp	(E)	161	173



Abmessungen



Baugröße		Z-B	Z-D
B	(mm)	96	135
d rund	(mm)	2 - 26	1 - 42
d vierkant	(mm)	5 - 18	6 - 30
d sechskant	(mm)	4 - 22	6 - 36
H	(mm)	80	100
L	(mm)	160	210
L1	(mm)	273	347
n	(mm)	14	14





Die Hofmann Mess- und Teiltechnik gehört zur renommierten Müller-Gruppe, einem erfolgreichen Verbund aus fünf Firmen, der Kunden rund um den Globus hervorragende Synergieeffekte bietet.

Als innovationsstarkes, kreatives Unternehmen mit mehr als 80 Jahren Know-how und Tradition ist Hofmann gefragter Partner namhafter Hersteller von Werkzeugmaschinen für die Metallbearbeitung. In unserem hochmodernen Maschinenpark am Standort Pliezhausen nahe Stuttgart werden unsere effizienten, kundenindividuellen Lösungen von erfahrenen Spezialisten produziert. Schnell, kostengünstig und genau auf die Wünsche unserer Kunden zugeschnitten.

**Investieren auch Sie in die Technik der Marke HOFMANN.
Sie profitieren davon!**



WERKZEUGSYSTEME
MÜLLER GMBH
HOFMANN
MESS- UND TEILTECHNIK

Werkzeugsysteme Müller GmbH
Hofmann Mess- und Teiltechnik

Robert-Bosch-Straße 5 | 72124 Pliezhausen
Telefon: 07127/973-130 | Telefax: 07127/973-015
Email: info@hofmann-mt.de | www.hofmann-mt.de