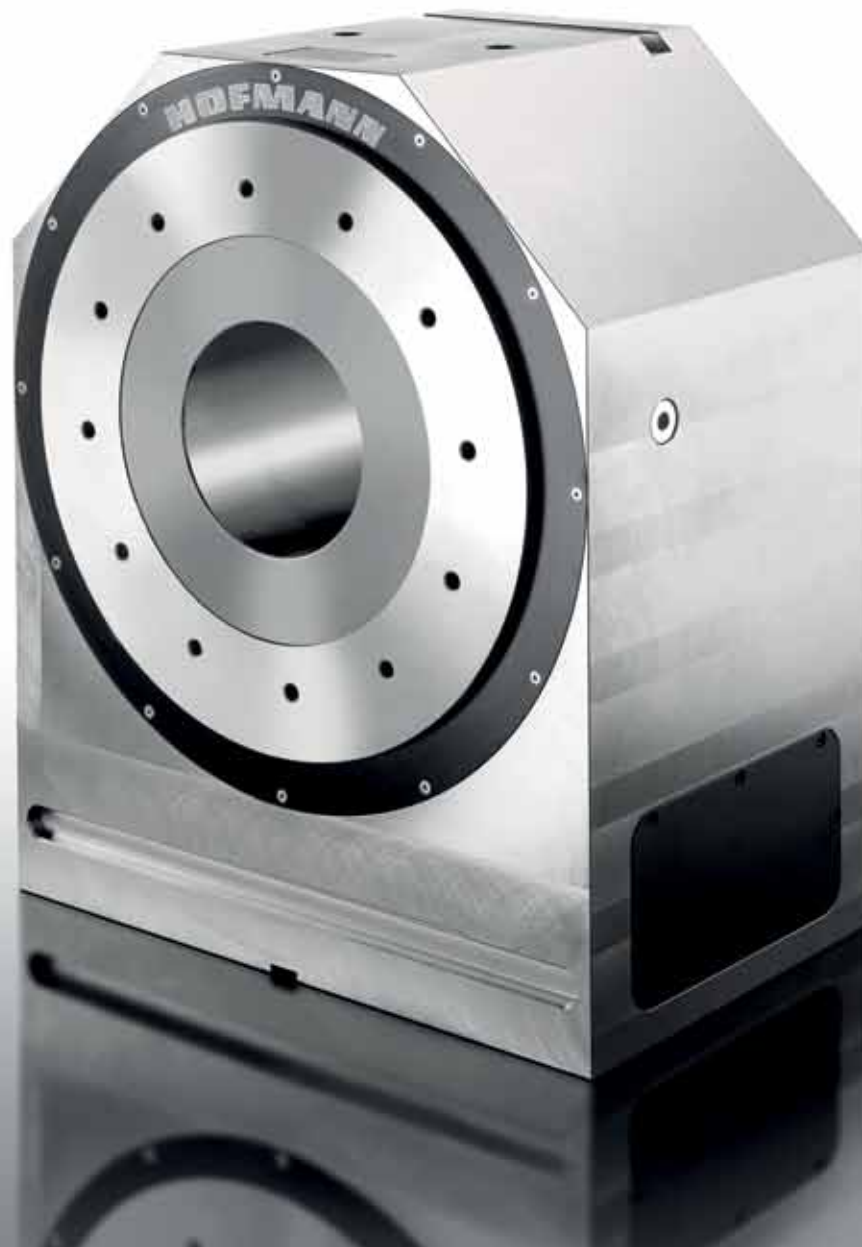


# PRODUKTÜBERSICHT

Präzisionsteilgerät mit Direktantrieb HD

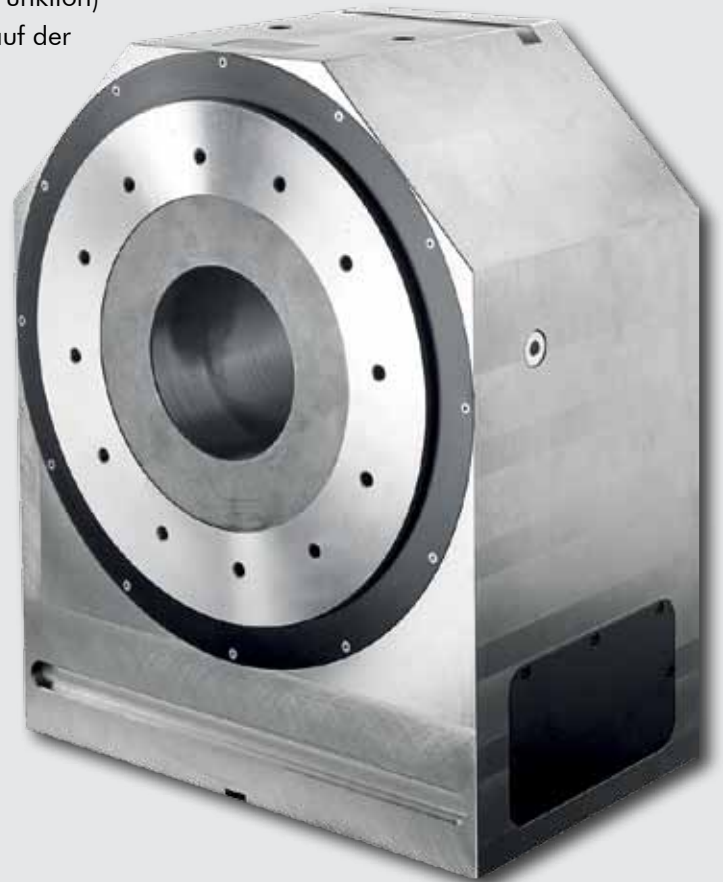


WERKZEUGSYSTEME  
MÜLLER GMBH  
**HOFMANN**  
MESS- UND TEILTECHNIK

# Technische Daten der HOFMANN-Teilgeräte

## Hauptmerkmale

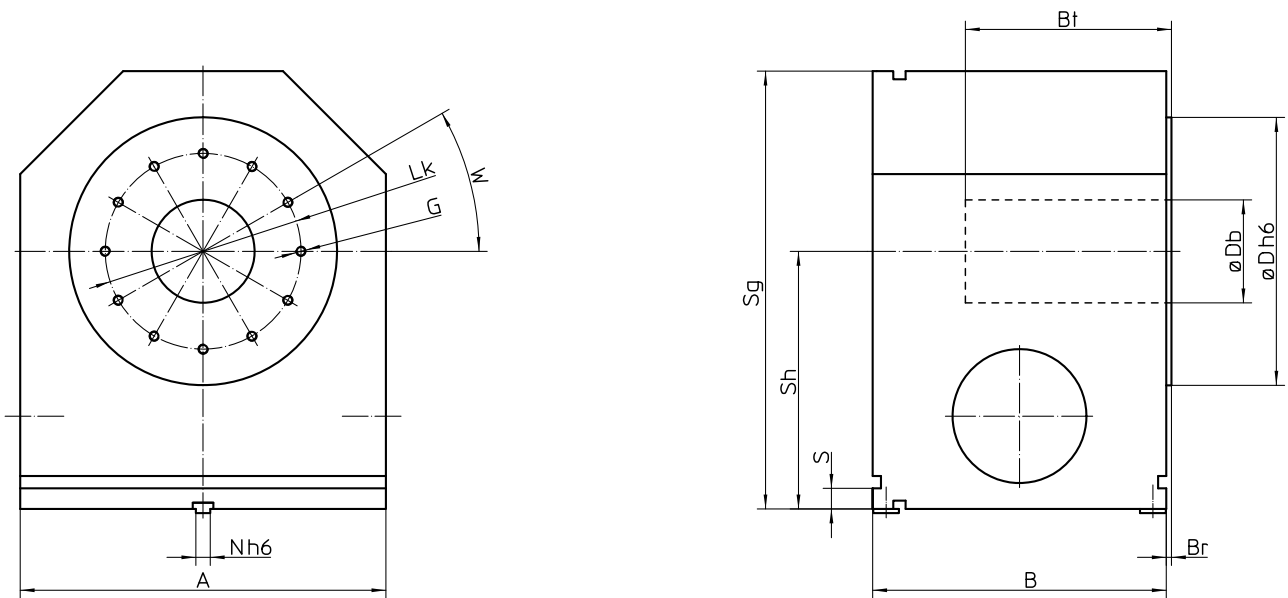
- NC- Teilgerätebaureihe mit Direktantrieb zum Einsatz als 4. Achse auf Bearbeitungszentrum
- Hohe Präzision durch Fertigung und Qualitätskontrolle im eigenen Haus
- Gehäuse horizontal und vertikal einsetzbar
- Absolut spielfrei durch den Antrieb mit Torquemotor
- Hohe Dynamik und dabei nahezu verschleißfrei für gleichbleibende Qualität
- Hohe Drehzahlen und Drehmomente möglich durch Torqueantrieb
- Unterschiedliche Messsysteme entsprechend der notwendigen Genauigkeitsanforderungen lieferbar
- Hohe Steifigkeit durch die Verwendung eines zweireihigen Axial-Schräggugellagers
- Pneumatische Sicherheitsklemmung:
  - Lösen mit 6 bar
  - Spannen mit 0 bar mittels Federpaket (NOT-AUS-Funktion)
  - Spannkraft verdoppelt mit Federpaket und 6 bar auf der Gegenseite
- Umfangreiches Zubehör lieferbar



HOFMANN Teilgerät HD-250

# Technische Daten der HOFMANN-Teilgeräte

## Abmessungen



Typ		A	B	Br	Bt	$\varnothing$ D h6	$\varnothing$ Db	G	Lk	N h6	S	Sh	Sg	W
HD-200/050	(mm)	260	220	7	100	100	65	M8/16	82	10-36	20	200	330	12x30°
HD-200/075			245		125									
HD-200/100			270		150									
HD-200/125			295		175									
HD-250/50	(mm)	360	220	8	130	250	100	M10/20	200	10-36	20	250	430	12x30°
HD-250/75			245		155									
HD-250/100			270		180									
HD-350/50	(mm)	480	285	10	175	410	150	M12/24	320	10-36	40	350	590	12x30°
HD-350/75			305		200									
HD-350/100			335		230									
HD-400/50	(mm)	580	320	15	225	480	200	M16/32	380	10-36	40	400	690	12x30°
HD-400/75			340		245									
HD-400/100			370		275									

## Technische Daten

Typ		200/50	200/75	200/100	200/125	250/50	250/75	250/100	350/50
Gewicht	(kg)	125	140	155	170	235	260	285	415
IDAM Motor Typ		RI17-3P	RI17-3P	RI17-3P	RI17-3P	RI11-3P	RI11-3P	RI11-3P	RI13-3P
IDAM Motor Baugröße		168x50	168x75	168x100	168x125	250x50	250x75	250x100	298x50
Spindeldrehzahl bei Ausführung L	(1/min)	334	207	143	106	284	178	126	213
Spindeldrehzahl bei Ausführung M	(1/min)	721	461	332	257	361	229	163	443
Spindeldrehzahl bei Ausführung H	(1/min)	x	x	x	x	x	x	x	x
Antriebsmoment ungekühlt	(Nm)	32	50	67	82	71	111	152	130
Antriebsmoment gekühlt	(Nm)	76	121	168	214	163	262	363	349
Teilgenauigkeit mit ECN113	(sec)	±30"	±30"	±30"	±30"	±30"	±30"	±30"	±30"
Teilgenauigkeit mit RCN2xxxx	(sec)	±5"	±5"	±5"	±5"	±5"	±5"	±5"	±5"
Teilgenauigkeit mit RCN5xxxx	(sec)	±2,5"	±2,5"	±2,5"	±2,5"	±2,5"	±2,5"	±2,5"	±2,5"
Teilgenauigkeit mit RCN8xxxx	(sec)	±1"	±1"	±1"	±1"	±1"	±1"	±1"	±1"
Rundlaufgenauigkeit der Teilspindel	(mm)	0,01	0,01	0,01	0,01	0,01	0,01	0,01	0,01
Planlaufgenauigkeit der Teilspindel	(mm)	0,01	0,01	0,01	0,01	0,01	0,01	0,01	0,01
Druck zum Lösen der Sicherheitsklemmung	(bar)	6,0	6,0	6,0	6,0	6,0	6,0	6,0	6,0
Haltemoment der Sicherheitsklemmung bei 0 bar (drucklos)	(Nm)	240	240	240	240	750	750	750	2.340
Haltemoment der Klemmung mit Zusatzluft 6 bar	(Nm)	420	420	420	420	1.380	1.380	1.380	4.200
Transportlast bei horizontaler Achse max.	(kg)	200	200	200	200	320	320	320	650
Transportlast bei horizontaler Achse mit Reitstock max.	(kg)	400	400	400	400	900	900	900	2.000
Transportlast bei horizontaler Achse mit Gegenhalter max.	(kg)	800	800	800	800	1.800	1.800	1.800	4.000
Transportlast bei vertikaler Achse max.	(kg)	750	750	750	750	1.200	1.200	1.200	3.500
Axialkraft max.	(KN)	45	45	45	45	55	55	55	75
Radialkraft max.	(KN)	15	15	15	15	20	20	20	25
Kippmoment bei geschlossener Klemmung mit Zusatzluft	(Nm)	3.000	3.000	3.000	3.000	6.000	6.000	6.000	10.000

Das gleichzeitige Ausnutzen mehrerer Maximalwerte ist nicht möglich



350/75	350/100	400/50	400/75	400/100
460	505	680	750	820
RI13-3P	RI13-3P	RI11-3P	RI11-3P	RI11-3P
298x75	298x100	384x50	384x75	384x100
134	95	143	71	50
282	204	203	127	92
x	x	x	x	x
204	277	180	290	402
486	676	468	755	1.043
±30"	±30"	±30"	±30"	±30"
±5"	±5"	±5"	±5"	±5"
±2,5"	±2,5"	±2,5"	±2,5"	±2,5"
±1"	±1"	±1"	±1"	±1"
0,01	0,01	0,01	0,01	0,01
0,01	0,01	0,01	0,01	0,01
6,0	6,0	6,0	6,0	6,0
2.340	2.340	3.300	3.300	3.300
4.200	4.200	6.100	6.100	6.100
650	650	1.000	1.000	1.000
2.000	2.000	3.000	3.000	3.000
4.000	4.000	6.000	6.000	6.000
3.500	3.500	5.000	5.000	5.000
75	75	95	95	95
25	25	35	35	35
10.000	10.000	14.000	14.000	14.000

## Zubehör

### Abstützen



- Reitstöcke
- Gegenhalter
- Spannbrücken

### Spannmittel



- Planscheiben
- Drei- und Vierbackenfutter
- Spindelaufnahmen
- Spannzangenahmen

### Elektronische Komponenten



- Schnittstellen
- Messsysteme



Die Hofmann Mess- und Teiltechnik gehört zur renommierten Müller-Gruppe, einem erfolgreichen Verbund aus fünf Firmen, der Kunden rund um den Globus hervorragende Synergieeffekte bietet.

Als innovationsstarkes, kreatives Unternehmen mit mehr als 80 Jahren Know-how und Tradition ist Hofmann gefragter Partner namhafter Hersteller von Werkzeugmaschinen für die Metallbearbeitung. In unserem hochmodernen Maschinenpark am Standort Pliezhausen nahe Stuttgart werden unsere effizienten, kundenindividuellen Lösungen von erfahrenen Spezialisten produziert. Schnell, kostengünstig und genau auf die Wünsche unserer Kunden zugeschnitten.

**Investieren auch Sie in die Technik der Marke HOFMANN.  
Sie profitieren davon!**



WERKZEUGSYSTEME  
MÜLLER GMBH  
**HOFMANN**  
MESS- UND TEILTECHNIK

**Werkzeugsysteme Müller GmbH  
Hofmann Mess- und Teiltechnik**

Robert-Bosch-Straße 5 | 72124 Pliezhausen  
Telefon: 07127/973-130 | Telefax: 07127/973-015  
Email: [info@hofmann-mt.de](mailto:info@hofmann-mt.de) | [www.hofmann-mt.de](http://www.hofmann-mt.de)